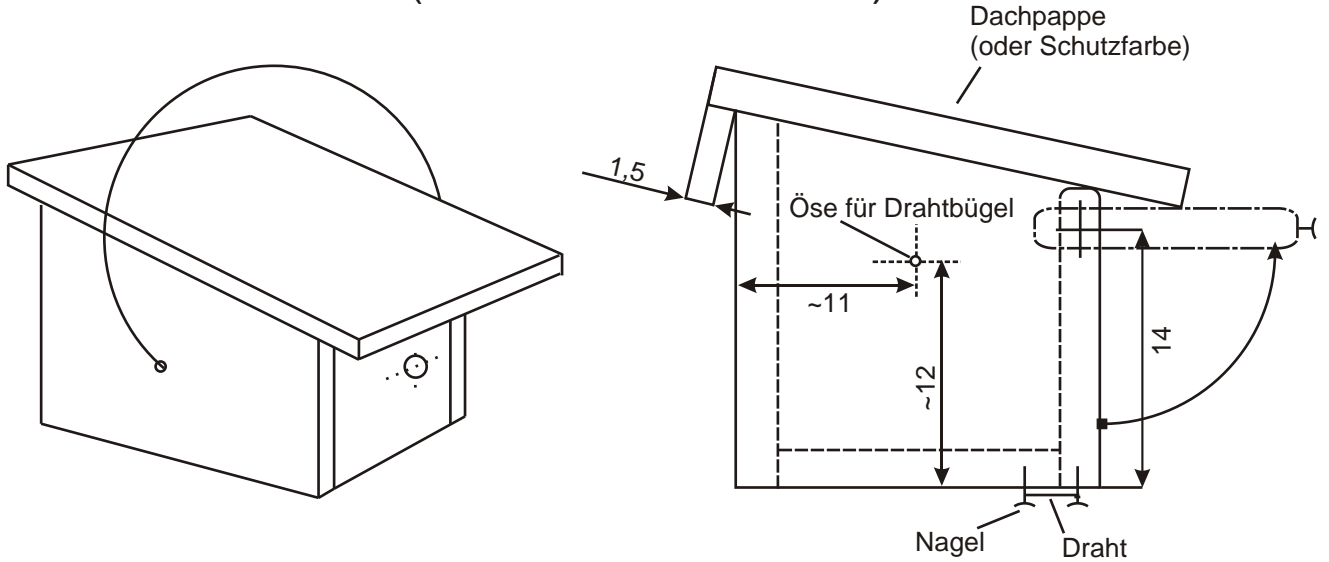
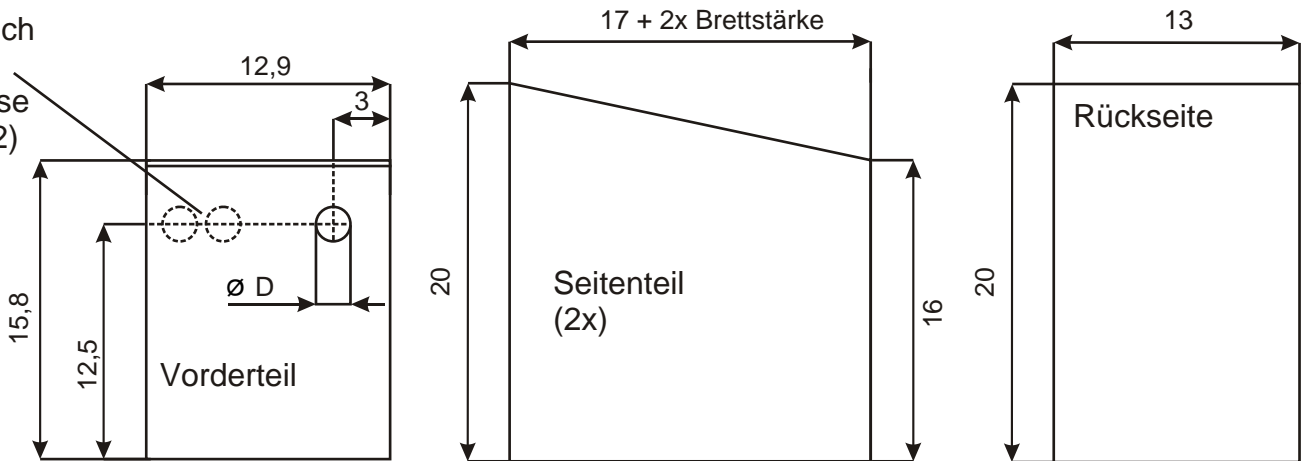


## Nisthilfe: Vollhöhle (Halbhöhle wahlweise)



(Zusätzlich  
nur für  
Blaumeise  
Ø 1,0-1,2)



Alle Maße in cm.

Brettstärke: 18-24mm

Fluglochdurchmessertabelle (mm)

Blaumeise	Ø 28
Kohlmeise	Ø 32-34
Rotschwanz, Kleiber	Ø 35-45
Star	Ø 45-50

**Achtung:**  
Nisthilfen im Herbst reinigen!  
Bitte keine Sitzstangen  
Verwenden!

